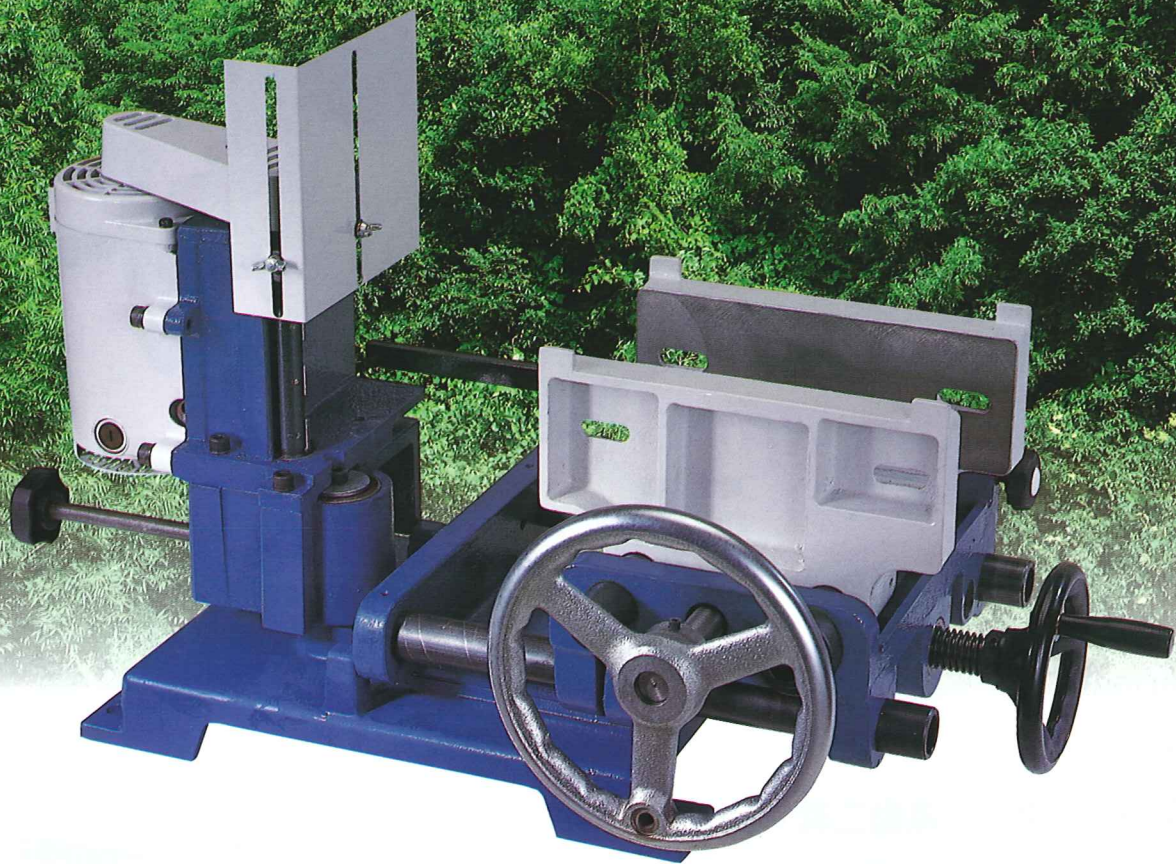


新発売

腕木の曲面加工に

腕木加工機

簡単操作で作業時間が大幅に短縮できます!



業界初の腕木専用機で楽々造作!!

1段R



2段R



ISO 9001:1994
JIS Z 9901:1994



JAB
OS Accreditation
認定番号 R001

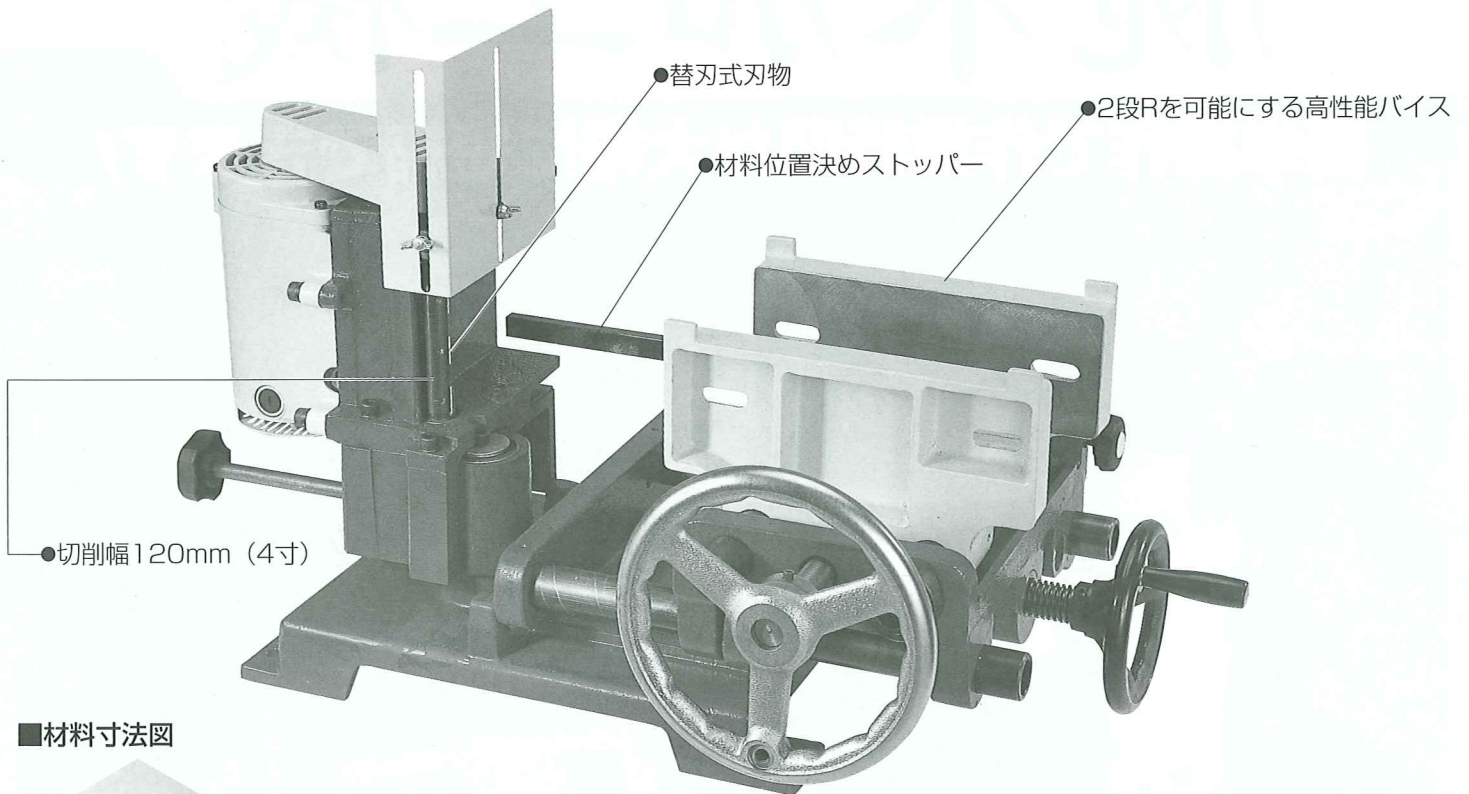
未来をつくる

マツイ電動工具

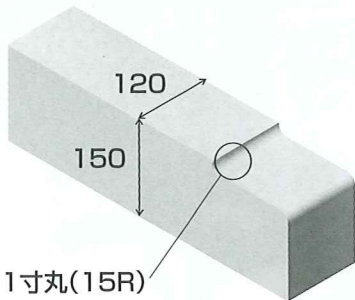
MATSUI IRON WORKS CO.,LTD.

MATSUI IRON WORKS CO.,LTD.

腕木加工機 AB-101



■材料寸法図



■仕様

型式	AB-101	最大切削幅	120mm
電動機	直巻整流子電動機	最大バイス能力	150mm
電圧	単相100V 50/60Hz	重量	54kg
電流	15A	外形寸法	L753×W484×H362
回転数	15,000min ⁻¹		

上記以外の特別仕様についてはお問い合わせください。

△警告 ●ご使用前に、必ず付属の取扱説明書をよくお読み下さい。 ※製品改良のため、仕様および外観は予告なしに変更することがあります。

好評発売中 マツイ電動工具シリーズ

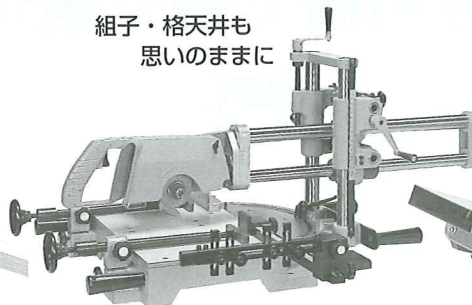
スライドソー

よるい張りの
曲面栈加工機



ラジアルカッター

組子・格天井も
思いのままに



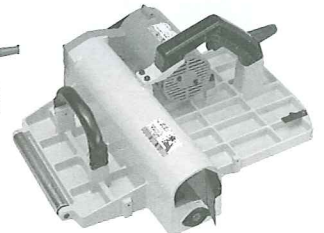
丸太はつり機

丸太の皮むき、ば取りに



幅広カンナ 横綱

幅広材も一削り



株式会社 松井鉄工所
MATSUI IRON WORKS CO.,LTD.

本社・工場 〒516-0005 三重県伊勢市竹ヶ鼻町70番地
TEL (0596) 36-3346
FAX (0596) 36-2175

営業所 東京・広島・福岡

お求めは