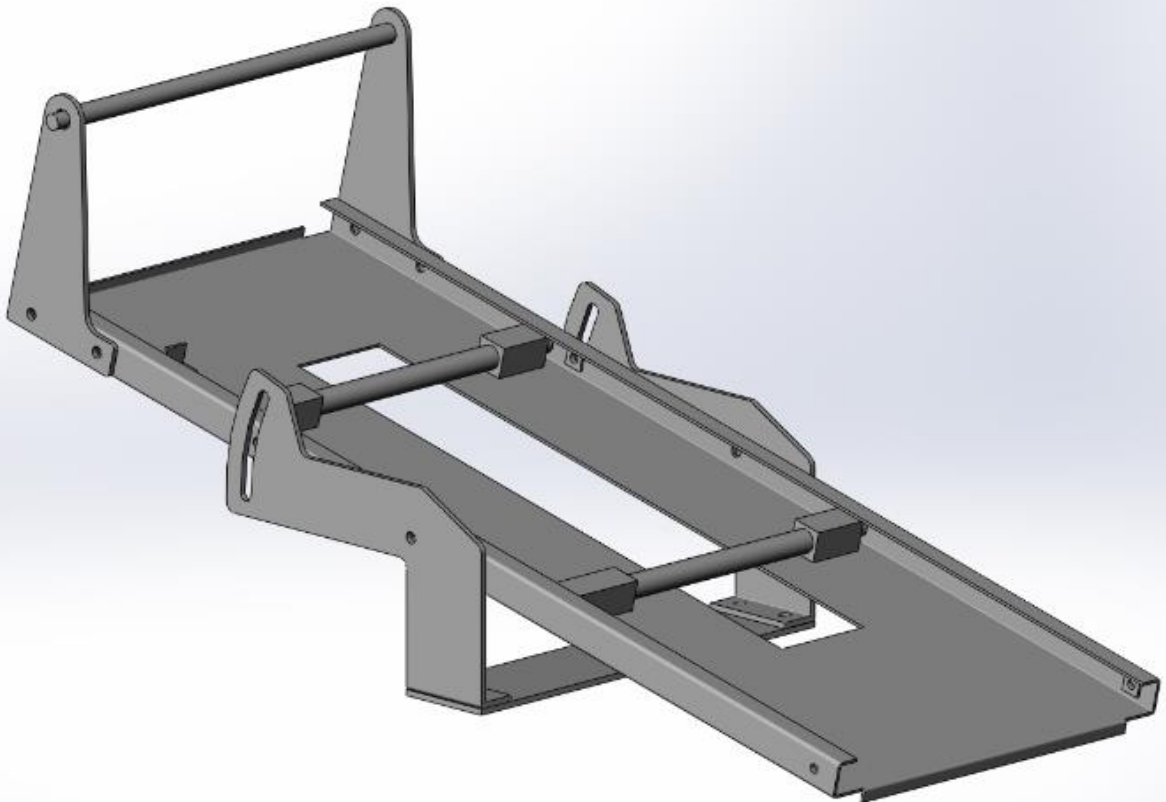




# 垂木加工治具



お手持ちのミゾキリ(マキタ製 3803ASP)で、高精度の垂木加工が可能です。



モーター装着例

最大7寸勾配まで加工出来ます。

- ご使用前に、必ず付属の取扱説明書をよくお読みください。
- 製品改良の為、仕様および外観は予告なしに変更する事があります。

17.2.20改訂



株式会社 松井鉄工所

〒516-0005 三重県伊勢市竹ヶ鼻町70  
TEL 0596-36-3346 FAX 0596-36-3598  
URL <http://www.matsui-j.co.jp>



お求めは